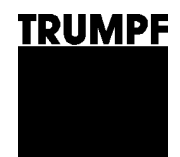


Driftsvejledning



TruTool F 125 (1A1)

dansk



Indholdsfortegnelse

1.	Sikkerhed	3
2.	Beskrivelse	4
2.1	Korrekt anvendelse.....	5
2.2	Tekniske data TruTool F 125.....	6

Garanti

Reservedelsliste

Adresser

1. Sikkerhed

- USA/CAN** ➤ Før idrifttagningen af maskinen skal driftsvejledningen og sikkerhedshenvisningerne (materialenummer 1239438, rødt dokument) læses igennem. Anvisningerne i disse skal overholdes nøje.

- Andre lande** ➤ Før idrifttagningen af maskinen skal driftsvejledningen og sikkerhedshenvisningerne (materialenummer 125699, rødt dokument) læses igennem. Anvisningerne i disse skal overholdes nøje.
- Sikkerhedsforskrifterne iht. DIN VDE, CEE, AFNOR samt yderligere gældende forskrifter i de enkelte lande skal overholdes.



Fare

Livsfare pga. elektrisk stød!

- Inden der foretages vedligeholdelsesarbejder på maskinen, skal stikket trækkes ud stikdåsen.
- Kontrollér stik, kabel og maskine for beskadigelse før hver brug.
- Opbevar maskinen tørt, og anvend den ikke i fugtige rum.
- Ved brug af det elektriske værktøj i det fri, skal der tilsluttes et fejlstrømsrelæ med maks. udløsningsstrøm på 30 mA.
-



Advarsel

Risiko for tilskadekomst pga. ukorrekt anvendelse!

- Benyt høreværn, beskyttelseshandsker og arbejdssko under arbejdet.
- Tilkobl kun stikket når maskinen er slukket. Træk stikket ud efter endt arbejde.
-



Advarsel

Risiko for skader på hænderne!

- Hold hænderne væk fra bearbejdningsstrækningen.
-



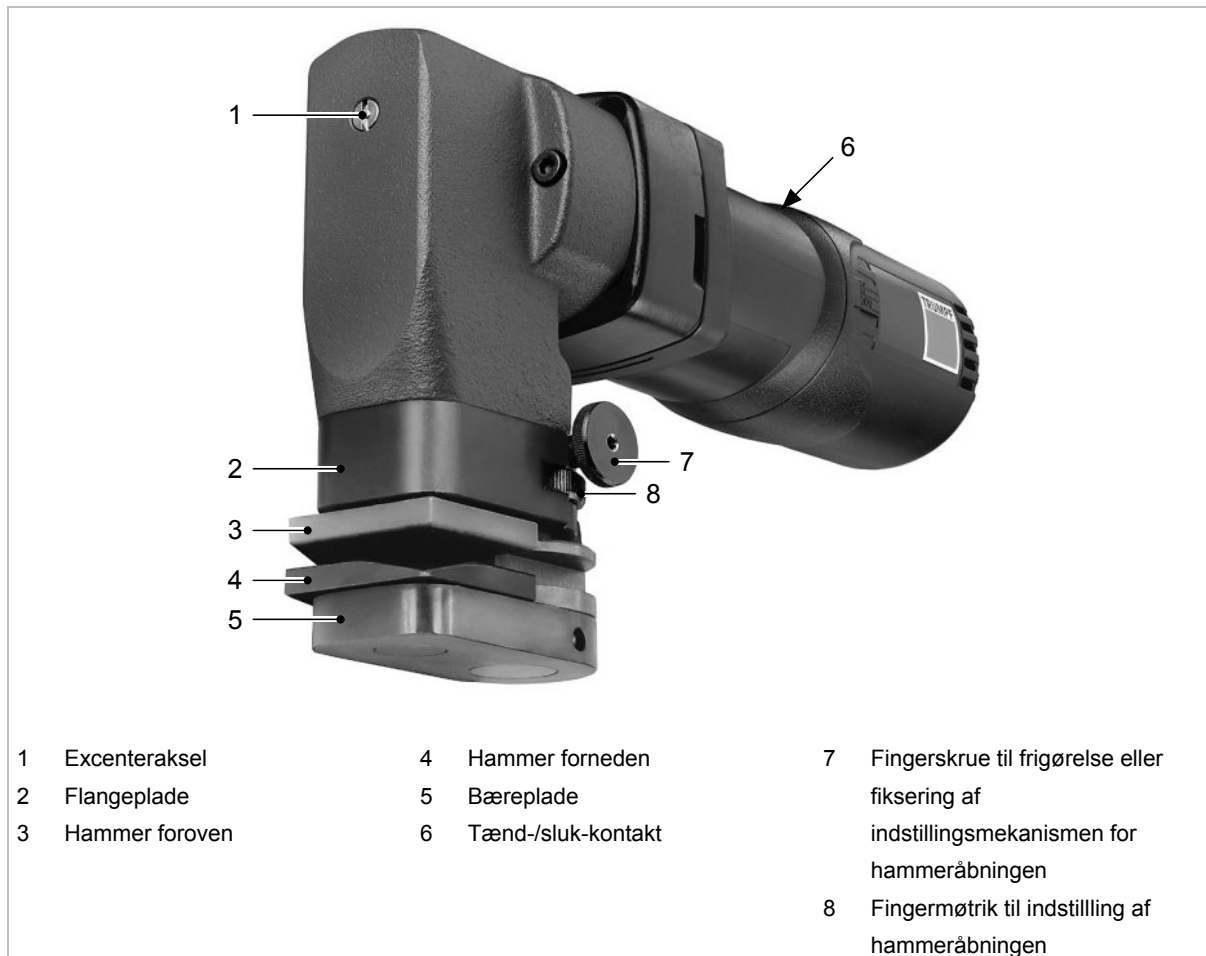
Forsigtig

Beskadigelse af udstyret pga. ukorrekt håndtering!

Maskinen bliver beskadiget eller ødelagt.

- Bær ikke maskinen i kablet.
- Før altid kablet væk bagom maskinen, og træk det ikke over skarpe kanter.
- Reparationer og undersøgelser af elektriske håndmaskiner skal udføres af en uddannet fagmand. Anvend kun originalt tilbehør fra TRUMPF.
-

2. Beskrivelse



TruTool F 125

Fig. 38113



2.1 Korrekt anvendelse



Advarsel

Risiko for kvæstelser!

- Maskinen må kun anvendes til de arbejder og de materialer, som er beskrevet under "Korrekt anvendelse".

TRUMPF falslukkeren er en elektrisk drevet håndholdt maskine til følgende anvendelser:

- Lukning (sammenhamring) af forud-bukkede stående false og stående vinkelfalse på emner, som er forberedt dertil, som f.eks. udluftningskanaler, kabinetter, beholdere osv.
- Lukning af false på lige og bukkede konturer, såvel som i hjørner og vinkler.
- Sammentrykning af metalfatninger til emner af gummi, tekstil eller kunststof.

2.2 Tekniske data TruTool F 125

	Andre lande			USA
	Værdier	Værdier	Værdier	Værdier
Spænding	230 V	120 V	110 V	120 V
Frekvens	50/60 Hz	50/60 Hz	50 Hz	50/60 Hz
Maks. pladetykkelse	1.25 mm	1.25 mm	1.25 mm	0.051 in
Maks. trækstyrke	400 N/mm ²	400 N/mm ²	400 N/mm ²	400 N/mm ²
Arbejdshastighed	5-6 m/min	5-6 m/min	5-6 m/min	16-20 ft/min
Nom. optagen effekt	500 W	500 W	500 W	500 W
Slagfrekvens i tomgang	2160/min	2160/min	2160/min	2160/min
Vægt	2.8 kg	2.8 kg	2.8 kg	6.0 lbs
Maks. falstykkelser	5 mm	5 mm	5 mm	0.2 in
Maks. falshøjde	40 mm	40 mm	40 mm	1.6 in
Beskyttelses-isolering	Klasse II	Klasse II	Klasse II	Klasse II

Tekniske data

Tab. 1

Støj og vibrationer	Måleværdier iht. EN 60745
A-vurderet lydtryksniveau	typisk 81 dB (A)
A-vurderet støjniveau	typisk 85 dB (A)
Hånd-arm-vibration	typisk mindre end 2.6 m/s ²

Måleværdier til støj og vibration

Tab. 2

Henvisning

De ovennævnte måleværdier kan overskrides under arbejdet.